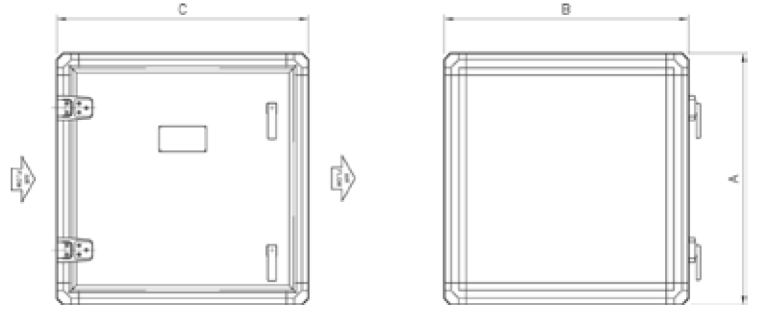


MODUFIL BASE BOX

FİLTRE KUTULARI Filter boxes



UYGULAMALAR:

- Hava iyileştirme tesislerinde.
- Ticari ve endüstriyel tesislerdeki klimalarda.

APPLICATIONS:

- Air treatment plants.
- Civil and industrial air conditioning.

Fırın boyalı alüminyum profillerden yapılmış olan hücre, 2 çelik sac arası poliüretan sandviç panellerle tamamlanmıştır. Özellikle şekillendirilmiş kauçuk conta; paneller ve profiller arasında mükemmel bir sızdırmazlık sağlar. Filtre blokama cihazı gerekli güvenliği, iyileştirilmeyen havadan herhangi bir sızıntıyı önlemeyi garanti etmektedir. Temel kutu konumlandırılması, aktif karbon için PC plakalar, mutlak filtreler, havalandırıcılar, ön filtreler gibi çeşitli bileşimleri kabul ederek, kullanıcının ihtiyaçlarına uygun yapılabilir. Temel kutu 6 farklı boyutta ve 2 versiyonda uygundur: Standart ve aktif karbon için plakalı [C].

Structure made of heavy aluminium profiles oven painted is completed by special panels made of sandwich of polyurethane foam between two steel sheets, the inner galvanized the outer precoated. A specially shaped rubber gasket gives perfect sealing between panels and profiles. Filter blocking device assures affordable safety, avoiding any leakage of untreated air. Base Box housing can fit any user's requirement by accepting various components as prefilters, PC plates for activated carbon, absolute filters, ventilators. Base Box is available in 6 different dimensions and 2 versions: std. and [C] with plate for activated carbon.

ANA VERSİYON BASIC VERSION

kod code	modello models	dış ölçüler external dimension A x B x C [mm]	iç ölçüler inner dimension A x B x C [mm]	yatak sayısı nr bearing
BB241224	BASE 212	686 x 381 x 686	610 x 305 x 610	4
BB242424	BASE 222	686 x 686 x 686	610 x 610 x 610	4
BB244824	BASE 242	686 x 1.296 x 686	610 x 1.220 x 610	6
BB241248	BASE 214	686 x 381 x 1.296	610 x 305 x 1.220	4
BB242448	BASE 224	686 x 686 x 1.296	610 x 610 x 1.220	6
BB244848	BASE 244	686 x 1.296 x 1.296	610 x 1.220 x 1.220	6

Versiyon CON PIASTRA PC VERSION WITH THE PC PLATE

kod code	modello models	dış ölçüler external dimension A x B x C [mm]	iç ölçüler inner dimension A x B x C [mm]	yatak sayısı nr bearing
BB241224C	BASE 212	686 x 381 x 686	610 x 305 x 610	4
BB242424C	BASE 222	686 x 686 x 686	610 x 610 x 610	4
BB244824C	BASE 242	686 x 1.296 x 686	610 x 1.220 x 610	6
BB241248C	BASE 214	686 x 381 x 1.296	610 x 305 x 1.220	4
BB242448C	BASE 224	686 x 686 x 1.296	610 x 610 x 1.220	6
BB244848C	BASE 244	686 x 1.296 x 1.296	610 x 1.220 x 1.220	6