

# TERMILAM TAR-M

## FİLTRE TERMİNALİ

Filter terminal



### ÖZELLİKLER::

Yüksek kaliteli alüminyumdan mamül eloksallı, dayanıklı yapıda plenum. Değiştirilebilir hepa filtreli terminaldir. Eloksallı alüminyum perforo sac menfezlidir.

**Hava Girişi :** Yandan giriş [Seçenek H]

Üstten giriş [Seçenek V]

Dampersiz [Seçenek S] veya damperli [Seçenek C]

Yandan hava girişli versiyonlarda, debi ayarı steril oda içinden yapılabilir.

**Mükemmel Sızdırmaz Conta:** Özelliğini tek parçadan oluşan sızdırmaz yüzeyine borçludur.

**Kontrol Sistemi:** Steril odalardan basınç düşümünü gözlemlemek ve sızdırmazlık testlerin yapmak mümkündür.

### SPECIFICATIONS:

**Bearing structure:** in anodized aluminium with a painted galvanized superior plenum, suitable to house absolute laminar flow filters.

**Diffusion grid:** anodized perforated aluminium diffuser.

**Air inlet:** side collar [option H], or vertical collar [option V], without dumper [option S] or with dumper [option C]. In this case, for the version with the side air inlet, the regulation can be done from the sterile room.

**Perfect seal tightness:** thanks to the sealing surface made in a single piece.

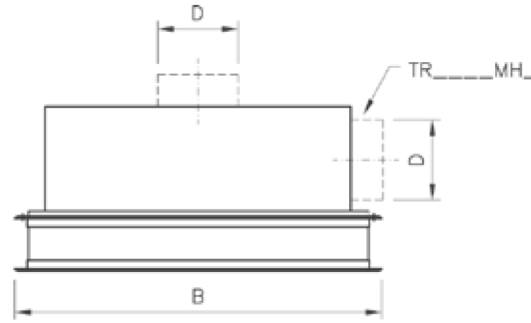
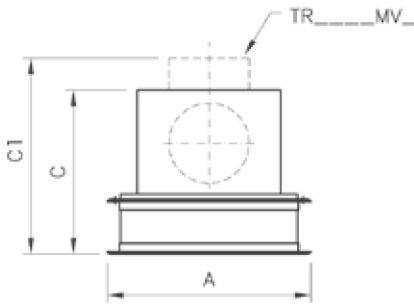
**Check system:** from the sterile room it's possible to monitor pressure drop as well as perform leak tests.

### UYGULAMALAR:

- Kontrollü atık odaları temiz odalar ve ameliyat odaları.
- Düzgün hava akışı istenen steril odalarda.

### APPLICATIONS:

- Controlled contamination rooms, clean rooms and operating theatres.
- Sterile rooms where laminar air flow is required.



kod code	ölçüler dimensions		LAM ölçüleri LAM dimensions (mm)
	A x B x C/C1	D (mm)	
TR1212MVS	380 x 380 x 305	Ø 150	305 x 305 x 68
TR1224MVS	380 x 685 x 305	Ø 150	305 x 610 x 68
TR2436MVS	685 x 990 x 305	Ø 250	610 x 914 x 68
TR1212MVC	380 x 380 x 375	Ø 150	305 x 305 x 68
TR1224MVC	380 x 685 x 375	Ø 150	305 x 610 x 68
TR2436MVC	685 x 990 x 375	Ø 250	610 x 914 x 68
TR1212MHS	380 x 380 x 307	Ø 150	305 x 305 x 68
TR1224MHS	380 x 685 x 307	Ø 150	305 x 610 x 68
TR2436MHS	685 x 990 x 407	Ø 250	610 x 914 x 68
TR1212MHC	380 x 380 x 307	Ø 150	305 x 305 x 68
TR1224MHC	380 x 685 x 307	Ø 150	305 x 610 x 68
TR2436MHC	685 x 990 x 407	Ø 250	610 x 914 x 68

**NB:** Disponibile anche nella versione Elicoidale.

**NB.** Also available Helical.